

# NDN-498 IP-камеры FlexiDome2X с режимом "день/ночь"

www.bosch.ru



**BOSCH**

Разработано для жизни



ONVIF

IP-камеры FlexiDome2X «день/ночь» представляют собой камеры ПЗС с прогрессивной разверткой в компактном, ударопрочном, вандалозащищенном корпусе.

Камеры оборудованы 20-разрядным процессором цифровой обработки сигнала с технологией 2X-dynamic и имеют широкий динамический диапазон, обеспечивающий более четкие и детализированные изображения с безупречным качеством цветопередачи.

Они способны одновременно передавать четыре потока видеоданных: два потока H.264, поток записи I-кадров и поток M-JPEG. Полностью поддерживаются функции многоадресной передачи, потоковой передачи через Интернет и записи на устройство iSCSI. IP-камеры FlexiDome2X оснащены встроенным видеодетектором движения и обладают дополнительной вычислительной мощностью для систем анализа видеоданных.

Камеры обладают поддержкой технологии цифровой обработки изображений Dinipon 2X, получившей множество наград, и представляют

- ▶ ПЗС-матрица «день/ночь» формата 1/3" с прогрессивной разверткой
- ▶ 20-разрядная технология обработки изображений
- ▶ Широкий динамический диапазон, технология 2X-dynamic и SmartBLC
- ▶ Четырехканальная потоковая передача
- ▶ Гибкие возможности записи

собой испытанное и надежное решение для большинства систем безопасности и видеонаблюдения.

## Функции

### Прогрессивная развертка

Для получения четких изображений даже на оживленных участках с интенсивным движением в камерах Dinipon используется технология прогрессивной развертки.

### Безупречное качество изображения

IP-камеры FlexiDome2X с режимом «день/ночь» оснащены ПЗС-матрицей формата 1/3" и усовершенствованным процессором цифровой обработки сигнала компании Bosch, что обеспечивает безупречное качество изображения практически во всех ситуациях. Высокоточный 20-разрядный цифровой сигнал обрабатывается автоматически, что позволяет разглядеть детали как в хорошо освещенных, так и в темных участках сцены.

### 20-разрядная обработка изображения

Благодаря чрезвычайно точной цифровой обработке сигнала одновременно фиксируются детали изображения как на ярко освещенных участках сцены, так и в глубокой тени. Благодаря объединению 20-разрядной обработки изображения и широкого динамического диапазона, камера FlexiDome2X точно передает детали изображения даже при наличии интенсивной фоновой засветки.

### Широкий динам. диапазон

Расширенный динамический диапазон обеспечивает отображение мельчайших деталей в любых условиях освещения.

### 2X-Dynamic и SmartBLC

Попиксельный анализ на основе технологии 2X-Dynamic предоставляет пользователю самую подробную информацию. При включении функции SmartBLC выполняется автоматическая корректировка изображения, что позволяет избежать сложной настройки или снижения динамического диапазона. Функции "Автоматический уровень черного" и "Резкость" еще более улучшают попиксельное отображение деталей изображения.

### Программируемые режимы

Шесть независимых режимов работы, предварительно заданных в камере, подходят для обычных областей применения, а также могут настраиваться в зависимости от конкретных условий.

### Переключение режима «день/ночь»

При работе в ночном режиме камера улучшает четкость изображения при плохом освещении за счет отключения инфракрасного фильтра и переключения на монохромное изображение. Камера может переключаться из цветного режима в монохромный автоматически в зависимости от измерений освещенности, вручную через тревожный вход или дистанционно через веб-браузер. Внутренний ИК-сенсор объектива повышает стабильность изображения в черно-белом режиме, предотвращая переключение в цветной, если ИК-освещение преобладает.

### Маскировка конфиденциальных секторов

Четыре отдельных конфиденциальных зоны позволяют маскировать определенные области изображения. Можно предварительно запрограммировать маскировку любой части сцены.

### Установка выдержки по умолчанию

При скорости затвора по умолчанию фиксируются быстро движущиеся объекты в условиях достаточного освещения. Когда освещенность снижается, а возможности других регулировок исчерпаны, устанавливается стандартная выдержка для поддержания чувствительности камеры.

### Технология SensUp Dynamic

Эффективная чувствительность значительно повышается благодаря увеличению времени накопления заряда на ПЗС-матрице до 10 раз. Это особенно полезно в ситуациях, когда освещение ограничивается только лунным светом.

### Эффективное управление сетевым трафиком и дисковым пространством

Использование формата сжатия H.264 (профиль Main Profile), регулирование пропускной способности и поддержка многоадресной передачи позволяют эффективно управлять передачей и хранением записей без снижения разрешения и качества изображения.

Благодаря разработанной компанией Bosch инновационной технологии четырехпоточковой передачи камера FlexiDome2X IP обеспечивает передачу трех потоков H.264 (двух потоков 4CIF и потока, состоящего только из I-кадров) одновременно с потоком M-JPEG. Эти четыре потока облегчают просмотр и запись с эффективным использованием пропускной способности, а также интеграцию с системами управления видео сторонних производителей.

IP-камеры FlexiDome2X обладают беспримерными возможностями записи. При подключении к сети они могут записывать напрямую на устройства iSCSI, причем для этого не требуется специальной программы для записи видео. Функции видеозаписи можно расширить при помощи диспетчера Bosch Video Recording Manager (VRM).

Камера также поддерживает локальную запись на карту microSD. Эту функцию можно использовать для локальной записи по тревоге или для использования технологии автоматической компенсации сети (ANR), чтобы повысить общую надежность видеозаписи.

### Стандартные интеллектуальные функции

Камера имеет встроенную систему анализа видеоконтента и развивает концепцию распределенной записи (Recording at the Edge), которая предполагает расширение возможностей периферийных устройств. Система анализа движения MOTION+, встроенная в камеры всех версий, является отличным решением для тех систем, где требуются базовые функции анализа видеоконтента. Этот алгоритм анализа движения основан на изменении пикселей и включает в себя возможности фильтрации объектов по размеру и усовершенствованные возможности обнаружения несанкционированного доступа.

### Аппаратные усовершенствования

Версия камеры с дополнительным аппаратным обеспечением позволяет модернизировать функции анализа видеоконтента и использовать более совершенную интеллектуальную систему анализа видеоданных (IVA). Эта функция основана на алгоритме IVA технологии цифровой обработки

изображений и использует многоуровневый анализ пикселей, текстуры и направления движения объекта. Функция активируется после приобретения и установки лицензии.

Версии NDN-498V06 поставляются с предустановленной системой IVA (с включенной системой IVA).

### Соответствие стандарту ONVIF

Камера соответствует стандарту ONVIF (Open Network Video Interface Forum), который гарантирует взаимную совместимость сетевого оборудования видеонаблюдения различных производителей. Устройства, соответствующие стандарту ONVIF, могут в реальном времени обмениваться видеоизображениями, аудиоданными, метаданными и управляющей информацией. Они обладают способностью автоматического обнаружения в сети и подключения к системам видеонаблюдения.

### Прочная конструкция

Литой алюминиевый корпус, купол из поликарбоната и усиленный внутренний экран позволяют выдерживать воздействие, эквивалентное 55 кг. В корпусе размещены полнофункциональная камера и встроенный варифокальный объектив. Камеры идеально подходят для установки вне помещений и защищены от пыли и влаги в соответствии со стандартом IP 66 (NEMA-4X). Корпус камеры обеспечивает дополнительную защиту, необходимую для использования камер в школах, банках, тюрьмах, автостоянках, торговых точках и промышленных учреждениях.

Установка выполняется просто и быстро, поскольку камеры поставляются полностью собранными и готовыми к работе. При помощи запатентованного механизма панорамирования/наклона/увеличения инженеры по монтажу могут точно выбрать необходимую зону обзора. Монтажные возможности разнообразны и включают в себя установку на поверхность, на стену, в угол или в подвесной потолок. Компактный стильный дизайн камер и утепленный монтаж делают их подходящими для любого интерьера.

### Непревзойденная гибкость

Видеоизображения с камеры можно просматривать на ПК с помощью веб-браузера, с помощью Bosch Video Management System или с помощью ПО Bosch Video Client. Камера также может использоваться с видеорегистраторами Divar серии 700. Направляя видеопоток на видеodeкодер Bosch, можно отображать видеоизображения с высокой четкостью на аналоговом мониторе.

### Экономичность, простота установки

Питание камеры может осуществляться с помощью функции PoE (Power over Ethernet), а также по сети 24 В переменного тока и 12 В постоянного тока. Функция PoE облегчает и удешевляет установку, так как для работы камеры не требуется

дополнительного источника питания. Для повышения надежности системы камеру можно одновременно подключать к источникам PoE и 12 В пост. тока/24 В перем. тока. Помимо этого, с камерами можно использовать источник бесперебойного питания (ИБП), который обеспечит их работу даже в случае сбоя питания.

Для обеспечения бесперебойной сетевой связи камеры поддерживают Auto-MDIX.

В камерах FlexiDome2X IP имеется сервисный режим для простой настройки (альтернатива настройки через IP) с использованием кнопок управления и аналогового видеовыхода камеры. Сервисный режим активируется простым нажатием кнопки на камере. Благодаря этому видеосигнал передается на аналоговый видеовыход в обход IP-видеовыхода. Благодаря экранному меню (OSD) настройка заднего фокуса и настройка сети становятся легче, а затраты на установку и обслуживание сокращаются. Мастер объектива автоматически распознает установленный тип объектива и облегчает фокусировку при максимално раскрытой диафрагме, гарантируя резкость изображения.

### Простота обновления

Микропрограмму камер можно обновлять дистанционно при появлении новой версии. Благодаря такому экономичному способу защиты вложений на вашем оборудовании видеонаблюдения будут всегда использоваться последние версии программного обеспечения.

### Ограничение доступа

Имеются различные уровни безопасности для доступа к сети, камере и каналам данных. Помимо трехуровневой защиты паролем, поддерживается проверка подлинности 802.1x с использованием сервера RADIUS для идентификации. Доступ к веб-браузеру может быть защищен при помощи HTTPS с использованием сертификата SSL, который хранится в камере. Для полной защиты данных каждый коммуникационный канал — видео или аудио — может быть независимо зашифрован по стандарту AES при помощи 128-разрядных ключей, если используется лицензия Encryption Site License.

### Типичные области применения

- Тюрьмы и исправительные учреждения
- Транспорт (воздушный, морской и сухопутный)
- Гостиницы, бары и ночные клубы
- Коммерческие и правительственные здания
- Видеонаблюдение и обеспечение безопасности в городской среде
- Пограничный контроль

### Сертификаты и согласования

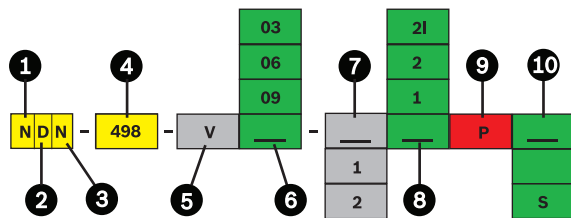
#### Электромагнитная совместимость

<b>Излучение</b>	EN 55022 класс B EN 61000-3-2 EN 61000-3-3 CFR. Стандарт 47 FCC, Часть 15, класс B
<b>Помехоустойчивость</b>	EN 50130-4 (PoE, +12 В пост. тока) EN 55024 (24 В перем. тока) EN 50121-4
<b>Безопасность</b>	EN 60950-1 UL 60950-1 (2-я редакция) CAN/CSA-C 22.2 № 60950-1
<b>Вибростойкость</b>	В соответствии с IEC 60068-2-6 (5 м/с <sup>2</sup> в рабочем состоянии)

Регион	Сертификация	
Европа	CE	DoC
США	FCC	DoC

### Замечания по установке/конфигурации

#### Таблица для оформления заказа

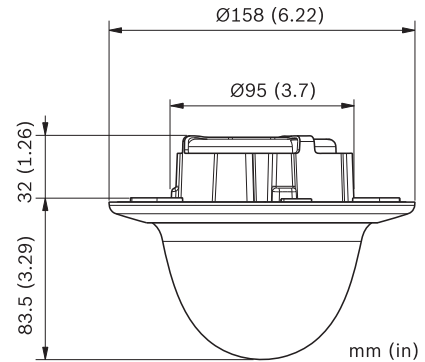


1	N	Сетевая камера
2	D	Купольная камера (фиксированная купольная камера FlexiDome)
3	N	Режим «день/ночь»
4	498	Производительность Dinion2X
5	V	Варифокальный объектив, автоматическая диафрагма
6	03	2,8–10 мм F1.2
	06	6–50 мм F1,6
	09	9–22 мм, F1.4
7	1	PAL, 50 Гц
	2	NTSC, 60 Гц
8	1	Motion+
	2	IVA ready *
	2l	Поддержка IVA
9	P	PoE

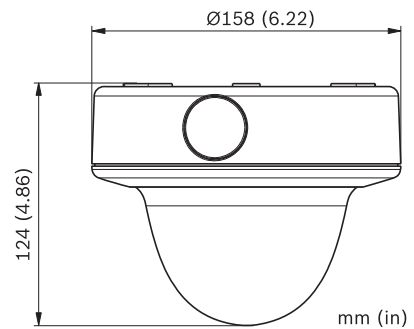
1		Утопленный монтаж (пусто)
0		
	Vc	Установка на поверхность

\* Лицензия не входит в комплект

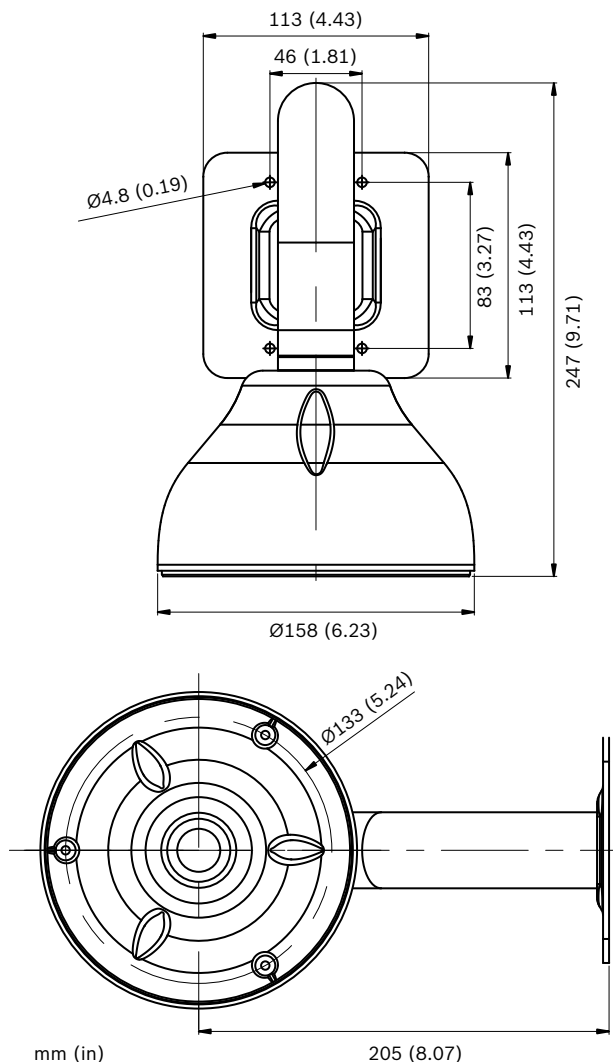
#### Утопленный монтаж



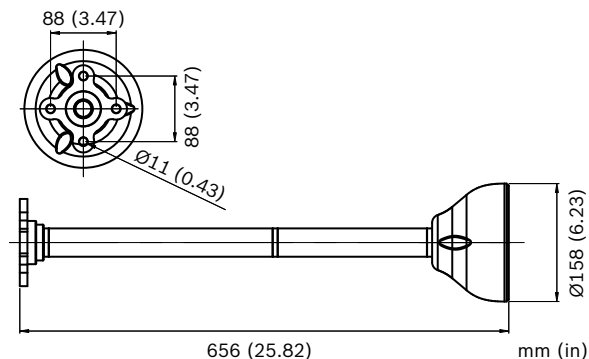
#### Установка на поверхность



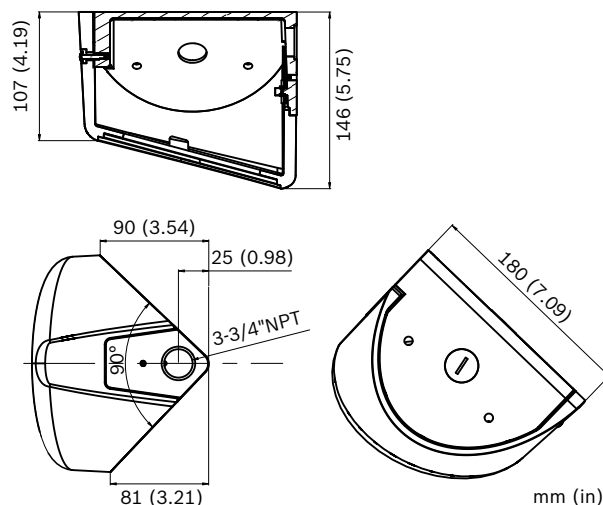
**VDA-WMT-DOME – подвесная установка на стену**



**VDA-PMT-DOME – подвесная установка на трубу**



**VDA-CMT-DOME – установка в угол**



**Состав изделия**

Количество	Компонент
1	NDN-498 IP-камеры FlexiDome2X с режимом «день/ночь»
1	Настроечная заслонка объектива (фокусирующее устройство)
1	Инструкции по технике безопасности
1	Руководство по быстрой установке
1	Диск Mini-DVD с руководствами, программным обеспечением и инструментарием
1	Комплект для монтажа оборудования + наконечник отвертки
1	Сетевой разъем RJ-45
1	Шаблон для утопленного монтажа



**Замечания**

Карта microSD не входит в стандартный комплект поставки.

**Техническое описание**

**Электрические характеристики**

Номер модели	Номинальное напряжение	Номинальная частота
NDN-498Vxx-1xP	24 В перем. тока ±10%	50 Гц
	12 В пост. тока ±10%	
Технология Power over Ethernet (PoE)		
NDN-498Vxx-2xP	24 В перем. тока ±10%	60 Гц

	12 В пост. тока ±10%
	Технология Power over Ethernet (PoE)
Потребление тока	550 мА / 700 мА IVA (12 В пост. тока) 550 мА / 700 мА IVA (24 В перем. тока) 200 мА (PoE, 48 В пост. тока)
Потребляемая мощность	6,6 Вт   8,4 Вт IVA (12 пост. тока) 8,2 Вт   10,4 Вт IVA (24 перем. тока) 9,6 Вт (PoE, 48 В пост. тока)

<b>Матрица</b>	
Тип	1/3" ПЗС, широкий динамический диапазон с двойным затвором
Активные пиксели (PAL)	752 x 582
Активные пиксели (NTSC)	768 x 494

<b>Видео</b>	
Сжатие видеосигнала	H.264 (ISO/IEC 14496-10); M-JPEG, JPEG
Скорость передачи данных	От 9,6 Кбит/с до 6 Мбит/с
Разрешение	Горизонтальное x вертикальное (PAL/NTSC кадров/с)
• 4CIF	704 x 576/480 (25/30 кадров/с)
• CIF	352 x 288/240 (25/30 кадров/с)

Общая задержка IP-кадров	Мин. 120 мс, макс. 240 мс
--------------------------	---------------------------

Структура группы видеок кадров (GOP)	I, IP, IBBP
Частота кадров	от 1 до 50/60 (PAL/NTSC) H.264 От 1 до 25/30 (PAL/NTSC) M-JPEG

<b>Видеовыход (только для сервисного режима)</b>	
Сигнал	Комбинированный аналоговый (NTSC или PAL) только для обслуживания
Разъем	2,5 мм, 75 Ом
Горизонтальное разрешение	540 ТВЛ
Отношение сигнал/шум для видео	50 дБ

<b>Чувствительность</b> (3200 К, коэффициент отражения наблюдаемой сцены 89%)			
	<b>Полноформатное видео (100 IRE)</b>	<b>Полезное изображение (50 IRE)</b>	<b>Мин. освещенность (30 IRE)</b>

<b>NDN-498V03 (F1.2)</b>			
Цвет	2,48 люкс (0,23 фк)	0,621 люкс (0,058 фк)	0,28 люкс (0,027 фк)
Цвет + SensUp 10x	0,248 люкс (0,023 фк)	0,062 люкс (0,0058 фк)	0,028 люкс (0,0027 фк)
Монохромный режим	1,01 люкс (0,093 фк)	0,23 люкс (0,021 фк)	0,099 люкс (0,0092 фк)
Монохромный режим + SensUp 10x	0,1 люкс (0,0093 фк)	0,023 люкс (0,0021 фк)	0,0099 люкс (0,00092 фк)

<b>NDN-498V06 (F1.6)</b>			
Цвет	3,53 люкс (0,356 фк)	0,90 люкс (0,09 фк)	0,42 люкс (0,042 фк)
Цвет + SensUp 10x	0,353 люкс (0,0356 фк)	0,09 люкс (0,009 фк)	0,042 люкс (0,0042 фк)
Монохромный режим	1,43 люкс (0,144 фк)	0,35 люкс (0,035 фк)	0,14 люкс (0,014 фк)
Монохромный режим + SensUp 10x	0,14 люкс (0,014 фк)	0,03 люкс (0,003 фк)	0,014 люкс (0,001 фк)

<b>NDN-498V09 (F1.4)</b>			
Цвет	2,7 люкс (0,26 фк)	0,69 люкс (0,064 фк)	0,321 люкс (0,03 фк)
Цвет + SensUp 10x	0,27 люкс (0,026 фк)	0,069 люкс (0,0064 фк)	0,032 люкс (0,003 фк)
Монохромный режим	1,1 люкс (0,090 фк)	0,27 люкс (0,026 фк)	0,11 люкс (0,01 фк)
Монохромный режим + SensUp 10x	0,11 люкс (0,01 фк)	0,027 люкс (0,0026 фк)	0,011 люкс (0,001 фк)

Режим «день/ночь»	Цвет, Моно, Авто
Режимы	6 предустановленных программируемых режимов
Динамический диапазон	120 дБ (20-битная обработка сигнала)
Отношение сигнал-шум	> 50 дБ
Динамический механизм	2X-Dynamic, XF-Dynamic, SmartBLC+2X-Dynamic
SmartBLC	Вкл. (вместе с 2X-Dynamic) / Выкл.



АРУ	АРУ вкл. или выкл. (0–30 дБ) по выбору
Баланс белого	Автоматический, AWB-удержание и ручная настройка (от 2500 до 10000 К)
Затвор	Авто (от 1/50 [1/60] до 1/10000) по выбору Авто (от 1/50 [1/60] до 1/50000) автоматически без мерцания, фиксированный по выбору
Повышение чувствительности	Регулировка от «Выкл.» до 10x
Автонастройка уровня черного	«Авто непрерывная», «Выкл.»
Динамическое шумоподавление	Авто, вкл./выкл. по выбору
Четкость	Выбор уровня усиления резкости
Инvertирование пиковой белой точки	Вкл. / Выкл.
Маскировка секторов	Четыре независимых области, полностью программируемые
Видеоанализ движения	Motion+ или IVA
Генератор тестовых шаблонов	Цветные полосы 100%, 11 оттенков серого, Пилообразный график 2Н, Шахматная клетка, Сетка, УФ-плоскость
Синхронизация	Внутренняя, синхронизация от сети, внешняя (HV-lock) и общая (со вспышкой)
Управление	Экранное меню, управляемое программными клавишами (на разных языках)

**Аудио**

Стандарт G.711	от 300 Гц до 3,4 кГц при частоте выборки 8 кГц
Отношение сигнал-шум	> 50 дБ

**Вход/выход**

Аудио	1 линейный вход (моно), 1 линейный выход (моно)
• вход сигнала	9 кОм ном., 5,5 В-pp макс.
• выход сигнала	3,0 В-pp при 10 кОм номин., 2,3 В-pp при 32 Ом номин., 1,7 В-pp при 16 Ом номин.
Тревога	1 неизолируемый замыкающий контакт
• напряжение активации	От +5 В пост. тока до +40 В пост. тока (3,3 В пост. тока со связанным по пост. току нагрузочным резистором 22 кОм)

Реле	1 выход
• напряжение	30 В перем. тока или +40 В пост. тока Максимум 0,5 А пост., 10 ВА

**Программное управление**

Настройка устройства	Через веб-браузер или программу Configuration Manager
Компенсация мерцания	50/60 Гц, выбирается вручную
Обновление программного обеспечения	Флэш-память, программируется удаленно

**Сеть и хранение**

Протоколы	RTP, Telnet, UDP, TCP, IP, HTTP, HTTPS, FTP, DHCP, IGMP V2/V3, ICMP, ARP, SMTP, SNTP, SNMP, 802.1x, UPnP
Шифрование	TLS 1.0, SSL, AES (дополнительно)
Ethernet	STP, 10/100 Base-T, автоопределение, полу/полнодуплексный, RJ-45
ПИТАНИЕ PoE	По стандарту IEEE 802.3af
Локальное хранилище	Поддерживаются карты microSD (SDHC)

**Оптические характеристики**

Варифокальный объектив	Инфракрасная коррекция, ручное увеличение и настройка фокуса
Управление диафрагмой	Автоматическое управление диафрагмой
Угол обзора	
2,8 – 10 мм	Широкоугольный 100,8 x 73,7° (Г x В) Телеобъектив 28,5° x 21,4° (Г x В)
9–22 мм	Широкоугольный 31,2° x 22,8° (Г x В) Телеобъектив 12,8° x 9,6° (Г x В)
6 - 50 мм	Широкоугольный 43,4° x 32,4° (Г x В) Телеобъектив 5,8° x 4,4° (Г x В)

**Механические характеристики**

Вес	0,67 кг +SMB: 1,29 кг
Монтаж	Утопленный монтаж или установка на поверхность
Цвет	Белое (RAL9010) накладное кольцо с черным внутренним экраном
Диапазон регулировки	Панорамирование 360°, наклон 90°, азимут ±90°
Купол	Поликарбонат, прозрачный с покрытием, защищенным от ультрафиолетового излучения и царапин
Накладное кольцо	Алюминий

**Условия эксплуатации**

Рабочая температура по умолчанию (с выключенным обогревателем)	от -20 °C до +50 °C
Рабочая температура (с включенным обогревателем)	от -50 °C до +50 °C
Температура хранения	От -50 °C до +70 °C
Рабочая влажность	От 5% до 93% (отн. влажность)
Влажность при хранении	До 98% (отн. влажность)
Защита от удара	IEC 60068-2-75 тест Eh, 50 J; EN 50102, превышает требования IK10
Класс пыли-/влагозащиты	IP 66 и NEMA-4X

**Информация для заказа****NDN-498V03-11P IP-камера FlexiDome2X «день/ночь»**

Вандалозащищенная, формата 1/3" с прогрессивной разверткой, H.264, цифровая обработка сигнала 2X, широкий динамический диапазон, варифокальный объектив с фокусным расстоянием от 2,8 до 10 мм, PAL, 50 Гц, PoE, утопленный монтаж, гнездо для карты MicroSD  
номер для заказа **NDN-498V03-11P**

**NDN-498V03-11PS IP-камера FlexiDome2X «день/ночь»**

Вандалозащищенная, формата 1/3" с прогрессивной разверткой, H.264, цифровая обработка сигнала 2X, широкий динамический диапазон, варифокальный объектив с фокусным расстоянием от 2,8 до 10 мм, PAL, 50 Гц, PoE, установка на поверхность, гнездо для карты MicroSD  
номер для заказа **NDN-498V03-11PS**

**NDN-498V03-21P IP-камера FlexiDome2X "день/ночь"**

Вандалозащищенная, формата 1/3" с прогрессивной разверткой, H.264, цифровая обработка сигнала 2X, широкий динамический диапазон, варифокальный объектив с фокусным расстоянием от 2,8 до 10 мм, NTSC, 60 Гц, PoE, утопленный монтаж, гнездо для карты MicroSD  
номер для заказа **NDN-498V03-21P**

**NDN-498V03-21PS IP-камера FlexiDome2X "день/ночь"**

Вандалозащищенная, формата 1/3" с прогрессивной разверткой, H.264, цифровая обработка сигнала 2X, широкий динамический диапазон, варифокальный объектив с фокусным расстоянием от 2,8 до 10 мм, NTSC, 60 Гц, PoE, установка на поверхность, гнездо для карты MicroSD  
номер для заказа **NDN-498V03-21PS**

**NDN-498V06-12IPS IP-камеры FlexiDome2X с режимом «день/ночь»**

Вандалозащищенная, формата 1/3" с прогрессивной разверткой, H.264, цифровая обработка сигнала 2X, широкий динамический диапазон, варифокальный объектив с фокусным расстоянием от 6 до 50 мм F1,6, PAL, 50 Гц, PoE, установка на поверхность, гнездо для карты MicroSD, с включенной системой IVA

номер для заказа **NDN-498V06-12IPS**

**NDN-498V06-22IPS IP-камеры FlexiDome2X с режимом «день/ночь»**

Вандалозащищенная, формата 1/3" с прогрессивной разверткой, H.264, цифровая обработка сигнала 2X, широкий динамический диапазон, варифокальный объектив с фокусным расстоянием от 6 до 50 мм F1,6, NTSC, 60 Гц, PoE, установка на поверхность, гнездо для карты MicroSD, с включенной системой IVA

номер для заказа **NDN-498V06-22IPS**

**NDN-498V09-11P IP-камера FlexiDome2X «день/ночь»**

Вандалозащищенная, формата 1/3" с прогрессивной разверткой, H.264, цифровая обработка сигнала 2X, широкий динамический диапазон, варифокальный объектив с фокусным расстоянием от 9 до 22 мм, PAL, 50 Гц, PoE, утопленный монтаж, гнездо для карты MicroSD

номер для заказа **NDN-498V09-11P**

**NDN-498V09-11PS IP-камера FlexiDome2X «день/ночь»**

Вандалозащищенная, формата 1/3" с прогрессивной разверткой, H.264, цифровая обработка сигнала 2X, широкий динамический диапазон, варифокальный объектив с фокусным расстоянием от 9 до 22 мм, PAL, 50 Гц, PoE, установка на поверхность, гнездо для карты MicroSD

номер для заказа **NDN-498V09-11PS**

**NDN-498V09-21P IP-камера FlexiDome2X "день/ночь"**

Вандалозащищенная, формата 1/3" с прогрессивной разверткой, H.264, цифровая обработка сигнала 2X, широкий динамический диапазон, варифокальный объектив с фокусным расстоянием от 9 до 22 мм, NTSC, 60 Гц, PoE, утопленный монтаж, гнездо для карты MicroSD

номер для заказа **NDN-498V09-21P**

**NDN-498V09-21PS IP-камера FlexiDome2X "день/ночь"**

Вандалозащищенная, формата 1/3" с прогрессивной разверткой, H.264, цифровая обработка сигнала 2X, широкий динамический диапазон, варифокальный объектив с фокусным расстоянием от 9 до 22 мм, NTSC, 60 Гц, PoE, установка на поверхность, гнездо для карты MicroSD

номер для заказа **NDN-498V09-21PS**



**UPA-2410-60 Блок питания**

120 В перем. тока, 60 Гц, 24 В пост. тока, 10 ВА на выходе  
номер для заказа **UPA-2410-60**

---

**UPA-2430-60 Блок питания**

120 В перем. тока, 60 Гц, 24 В пост. тока, 30 ВА на выходе  
номер для заказа **UPA-2430-60**

---

**UPA-2450-60 Источник питания, 120 В, 60 Гц**

Внутренняя, 120 В перем. тока, 60 Гц на входе; 24 В перем. тока, 50 ВА на выходе  
номер для заказа **UPA-2450-60**

---

**UPA-2450-50 Источник питания, 220 В, 50 Гц**

Внутренняя, 220 В перем. тока, 50 Гц на входе; 24 В перем. тока, 50 ВА на выходе  
номер для заказа **UPA-2450-50**

---

**MVC-FIVA4-CAM**

Лицензия на ПО IVA 4.xx/5.xx VCA для IP-камеры/  
купольной камеры (e-лицензия)  
номер для заказа **MVC-FIVA4-CAM**

---

**MVS-FENC-AES 128-битное шифрование AES для Bosch Video-over-IP (BVIP)**

Лицензия BVIP на 128-битное шифрование AES (для одной площадки) (Encryption Site License). Эта лицензия требуется один раз при установке. Она обеспечивает зашифрованную связь между устройствами BVIP и станциями управления.  
номер для заказа **MVS-FENC-AES**

---

**Представлен (кем/чем):**

**Russia:**  
Robert Bosch ООО  
Security Systems  
13/5, Akad. Korolyova str.  
129515 Moscow, Russia  
Phone: +7 495 937 5361  
Fax: +7 495 937 5363  
Info.bss@ru.bosch.com  
ru.securitysystems@bosch.com  
www.bosch.ru