



# AEGIS UFLED White Light Проекторы



AEGIS UFLED представляет собой первый в отрасли интеллектуальный прожектор белого света, объединяющий последние инновации в области технологии и дизайна для достижения абсолютной производительности охранного освещения.

Технология постоянного освещения Constant Light компенсирует ослабление силы светодиодов (типичное явление для светодиодных прожекторов) и обеспечивает постоянный уровень подсветки в течение всего срока службы прожектора.

AEGIS UFLED White Light оснащен микрорефракционной технологией Black Diamond и обеспечивает равномерную подсветку High-Fidelity, освещающую как передний, так и задний план сцены, и устраняющую как "пересветы", так и недоэкспонированные области.

AEGIS UFLED White Light соответствует нормам IP67 и оснащен встроенной цепью питания 12 В пост. тока / 24 В перем. тока, устраняющей необходимость в отдельном источнике питания.

## Функции

### Контролируется технологией Constant Light

- Обеспечивает постоянный уровень оптической производительности в течение всего срока службы прожектора

- ▶ Управляется технологией Constant Light, автоматически компенсирующей ослабление силы светодиодов
- ▶ Подсветка Black Diamond White Light для High-Fidelity
- ▶ Технология микрорефракции линз обеспечивает угол луча 10° 20° 30° 60°, 95° и 120°
- ▶ Встроенное питание 12 В пост. тока / 24 В перем. тока - нет необходимости в отдельном источнике питания, где имеется питание низкого напряжения
- ▶ Высокопроизводительные светодиоды, монтируемые на поверхность и обеспечивающие улучшенный тепловой баланс и повышенный срок службы

- Поддерживает постоянный уровень оптической производительности при изменении температуры окружающей среды
- Продолжает работать в указанном диапазоне в течение всего срока службы прожектора
- Пониженное энергопотребление

### Технология Black Diamond

- Отмеченная наградами микрорефракционная технология Black Diamond устраняет как "пересветы" на переднем плане, так и недоэкспонированные области на заднем
- Равномерная подсветка High-Fidelity на расстоянии до 60 м позволяет получать безупречные изображения

### Встроенное питание 12 В пост. тока / 24 В перем. тока

- Нет необходимости в отдельном источнике питания, где имеется питание низкого напряжения
- Сокращение времени и расходов на монтаж
- Удобная, эстетически приятная установка
- Экономия электроэнергии
- Простота подключения телеметрии и переключения камеры из дневного режима в ночной

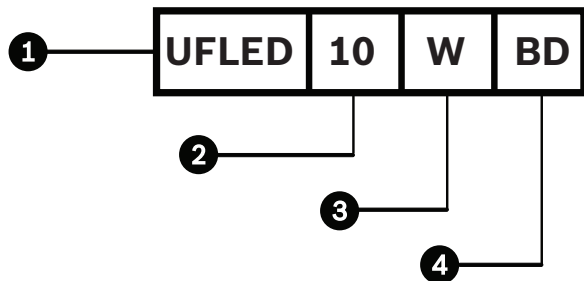
### Высокопроизводительные светодиоды поверхностного монтажа

- Улучшенная оптическая производительность и тепловой баланс
- Пониженное энергопотребление для повышения степени экологичности и снижения расходов конечного пользователя

### Сертификаты и согласования

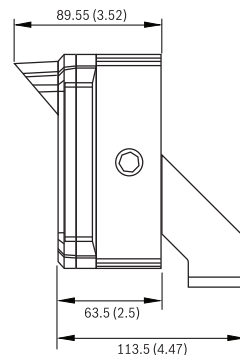
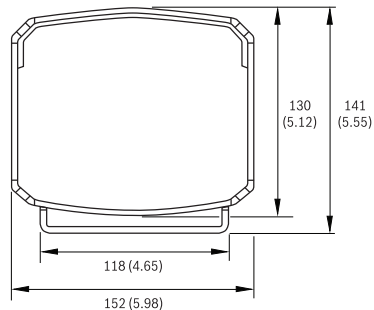
Регион	Сертификация
Европа	CE
США	FCC + UL

### Замечания по установке/конфигурации



1. Модель	UFLED	AEGIS UFLED
2. Форма луча	10	10°
	20	20°
	30	30°
	60	60°
	95	95°
	120	120°
3. Свет	W	White light
4. Тип	BD	Black Diamond

### Размеры



мм (дюймы)

### Техническое описание

#### Пржектор

Светодиоды	Высокоэффективный светодиодный массив со встроенной цепью питания с ограничением тока
Количество светодиодов	18 высокоэффективных светодиодов для поверхностного монтажа.
Форма лучей	10°, 20°, 30°, 60°, 95°, 120°
Длина волны	White light
Потребляемая мощность	от 26 до 45 Вт (45 Вт макс. мощность) Энергопотребление меняется со временем в результате интеллектуального управления оптикой, компенсирующей ослабление силы светодиодов и колебания окружающей температуры.
Напряжение на входе	от 12 до 40 В пост. тока или 24 В перем. тока ±30%
Температурный диапазон	от -50 °C до +50 °C макс. при полной мощности
Условия эксплуатации	IP67
Конструкция	Прочная алюминиевая конструкция с пояском из акриловой смолы
Вес	1,4 кг

Размеры	152 x 188 x 115 мм
Цвет	Белый, с отчетливым трафаретным пояском
Шнур питания	В комплект входит разъем питания IP67 и шнур длиной 5 м
Кронштейн	U-образный кронштейн для установки на стену входит в комплект

#### Рабочие характеристики

Модель	Форма луча	Расстояние*	HOV
UFLED10-WBD	10°	60 м	10 м
UFLED20-WBD	20°	40 м	15 м
UFLED30-WBD	30°	35 м	20 м
UFLED60-WBD	60°	25 м	30 м
UFLED95-WBD	95°	20 м	45 м
UFLED120-WBD	120°	15 м	50 м

\**Действительное расстояние подсветки зависит от характеристик камеры и объектива.*

#### Информация для заказа

**Блок питания UPA-2450-50** **UPA-2450-50**  
 220 В перем. тока, 50 Гц, 24 В пост. тока,  
 50 ВА на выходе  
 Для использования с некоторыми моделями камер 24 В перем. тока.

**Блок питания UPA-2450-60** **UPA-2450-60**  
 120 В перем. тока, 60 Гц, 24 В пост. тока,  
 50 ВА на выходе

#### Информация для заказа

<b>UFLED10-WBD AEGIS Проектор</b> Интеллектуальный прожектор AEGIS White Light UFLED, 10°	<b>UFLED10-WBD</b>
<b>UFLED20-WBD AEGIS Проектор</b> Интеллектуальный прожектор AEGIS White Light UFLED, 20°	<b>UFLED20-WBD</b>
<b>UFLED30-WBD AEGIS Проектор</b> Интеллектуальный прожектор AEGIS White Light UFLED, 30°	<b>UFLED30-WBD</b>
<b>UFLED60-WBD AEGIS Проектор</b> Интеллектуальный прожектор AEGIS White Light UFLED, 60°	<b>UFLED60-WBD</b>
<b>UFLED95-WBD AEGIS Проектор</b> Интеллектуальный прожектор AEGIS White Light UFLED, 95°	<b>UFLED95-WBD</b>
<b>UFLED120-WBD AEGIS Проектор</b> Интеллектуальный прожектор AEGIS White Light UFLED, 120°	<b>UFLED120-WBD</b>
<b>EXMB.020B L-образный кронштейн</b> L-образный кронштейн, черный	<b>EXMB.020B</b>
<b>Дополнительные аксессуары</b>	
<b>EXMB.020B L-образный кронштейн</b> L-образный кронштейн, черный	<b>EXMB.020B</b>
<b>Переключающий кабель UFLED-CI-5M</b> Кабель для удаленной телеметрии или переключения режимов день/ночь длиной 5 м для AEGIS UFLED	<b>UFLED-CI-5M</b>
<b>Связующий кабель UFLED-CL-1M</b> Кабель для телеметрии длиной 1 м для AEGIS UFLED	<b>UFLED-CL-1M</b>

**Russia:**  
Robert Bosch ООО  
Security Systems  
13/5, Akad. Korolyova str.  
129515 Moscow, Russia  
Phone: +7 495 937 5361  
Fax: +7 495 937 5363  
Info.bss@ru.bosch.com  
ru.securitysystems@bosch.com  
www.bosch.ru

**Represented by**