



РУКОВОДСТВО ПОЛЬЗОВАТЕЛЯ

НАГРУДНОГО ВИДЕОРЕГИСТРАТОРА
ВСБ Х3





СОДЕРЖАНИЕ

Страница 3 – Схематическое изображение регистратора

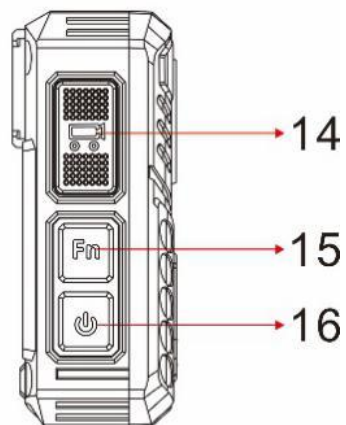
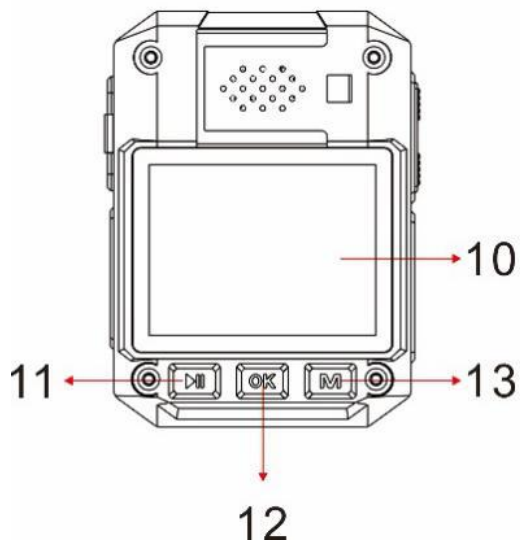
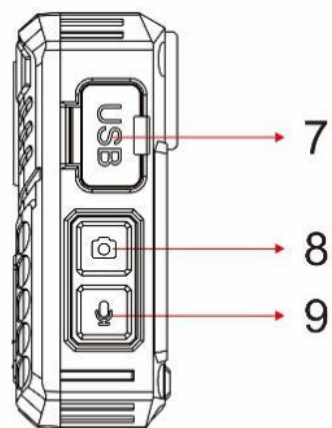
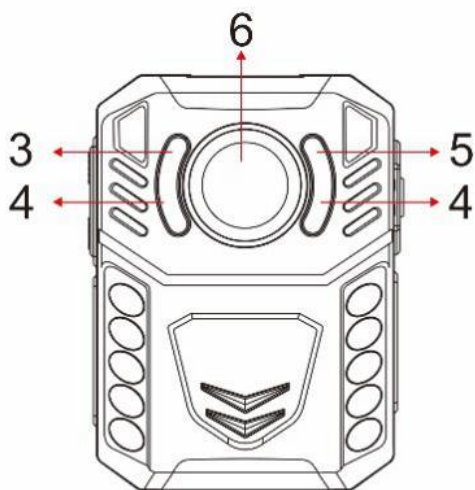
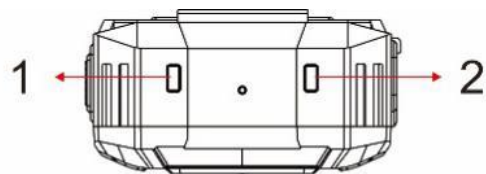
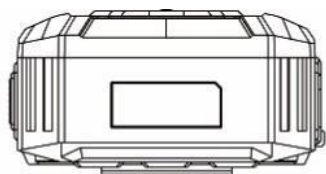
Страница 4/5 – Пояснение к схематическому изображению регистратора

Страница 6 – Функции экрана

Страница 7/8 – Функции меню

Страница 9/10 – Важная информация

Страница 11 – Комплектация изделия





ПОЯСНЕНИЕ К СХМАТИЧЕСКОМУ ИЗОБРАЖЕНИЮ РЕГИСТРАТОРА

1 – Правый светодиод –

- A.** Горит **ЗЕЛЕНЫМ** в режиме ожидания.
- B.** Мигает **КРАСНЫМ** при записи видео.
- C.** Временно загорается **КРАСНЫМ** при выполнении снимка в режиме ожидания.
- D.** Мигает **ЖЕЛТЫМ** при аудиозаписи.
- E.** Горит **ЗЕЛЕНЫМ** при USB подключении к компьютеру.

2 – Левый светодиод –

- A.** Горит **БЕЛЫМ**, если устройство полностью заряжено.
- B.** Горит **СИНИМ** во время зарядки и при USB подключении к компьютеру.

3 – Датчик – Определяет низкий и высокий уровни освещения, что позволяет автоматически активировать ИК ночную съемку.

4 – Инфракрасная подсветка ночного видения – обеспечивает видимую подсветку для выполнения съемки в зонах с тусклым освещением или в ночное время.

5 – Видимая подсветка – Помогает в зонах с тусклым освещением.

6 – Объектив – Для видеосъемки и фотографирования. Объектив необходим для определения движения.

7 – USB-порт – Подсоедините USB-кабель устройства к компьютеру для переноса записанных видеофайлов, аудиофайлов и фотографий на компьютер. **Кнопка сброса** – Рядом с USB-портом. Необходима для перезагрузки устройства.

8 – Кнопка выполнения снимка –

- A.** В режиме ожидания необходимо нажать для выполнения снимка.
- B.** Вовремя записи видео нажмите для выполнения снимка.

9 – Кнопка записи аудио –

- A.** В режиме ожидания нажмите для начала аудиозаписи.
- B.** Во время записи видео нажмите для выключения/включения микрофона.
- C.** В режиме ожидания удерживайте 2 секунды для переключения разрешения видеосъемки 720 пикс. и 1080 пикс.

10 – 2-дюймовый ЖК экран.

11 – Левая кнопка –

- A.** В режиме ожидания нажмите для просмотра последнего записанного видео, аудиофайла или снимка.
- B.** В режиме воспроизведения нажмите, чтобы перемотать видео.
- C.** В режиме открытого меню нажмите для перемотки вверх.
- D.** В режиме воспроизведения удерживайте для отдаления изображения.



12 – Средняя кнопка –

- A.** В режиме ожидания нажмите для включения режима воспроизведения.
- B.** При записи видео или аудиофайла нажмите один раз для включения **кнопки важного файла**. При этом в режиме воспроизведения на видео или аудиофайле появится ЗВЕЗДА. А в конце названия файла на компьютере появится буква S. Это облегчает распознавание наиболее важных видео и аудиофайлов.
- C.** В режиме просмотра нажмите для просмотра видеозаписи или ее приостановки (на паузу).
- D.** В режиме открытого меню нажмите для выбора.

13 – Правая кнопка –

- A.** В режиме ожидания нажмите, чтобы войти в меню.
- B.** В меню нажмите, чтобы пролистать вниз.
- C.** В режиме воспроизведения нажмите, чтобы перемотать видео вперед. В режиме воспроизведения удерживайте для приближения изображения.

14 – Кнопка записи видео –

- A.** В режиме ожидания нажмите для начала видеозаписи.
- B.** Если устройство выключено, удерживайте 3 секунды, чтобы включить устройство, сразу же начнется видеозапись.

15-Кнопка ИК ночной / видимой подсветки –

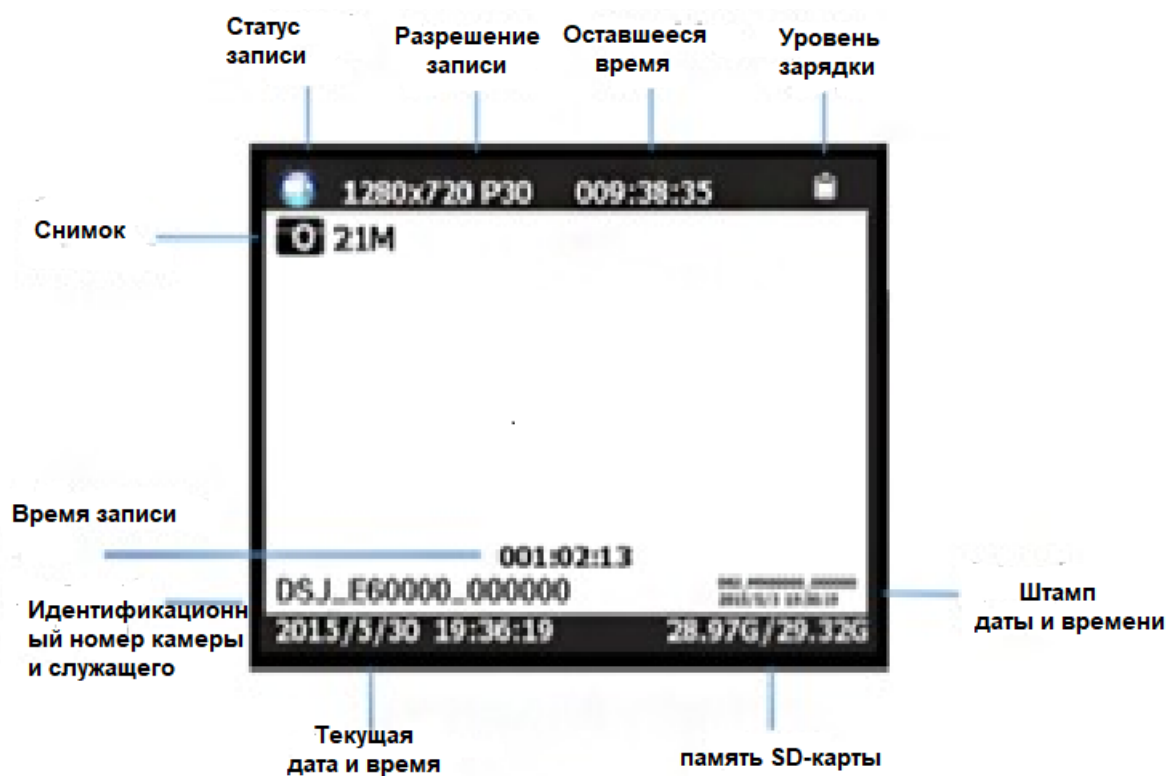
- A.** В режиме ожидания и во время записи видео нажмите, чтобы включить/выключить ИК подсветку.
- B.** В режиме ожидания и во время записи видео удерживайте 2 секунды для включения/выключения видимой подсветки.

16-Кнопка включения –

- A.** Удерживайте 3 секунды для включения/выключения устройства.
- B.** Нажмите, чтобы вернуться назад или выйти.
- C.** Нажмите, чтобы включить/выключить ЖК экран.



ФУНКЦИИ ЭКРАНА





ФУНКЦИИ МЕНЮ

Для перемещения вверх нажмите левую кнопку с номером 11. Для перемещения вниз нажмите правую кнопку с номером 13. Для выбора нажмите среднюю кнопку с номером 12. Чтобы вернуться назад, нажмите кнопку 16.

- **Разрешение видео** – Изменяет разрешение видео.
- **Количество мегапикселей при съемке** – Меняет разрешение камеры в мегапикселях.
- **Серийная съемка** – например, при выборе 5 кадров во время съемки будут выполнены 5 снимков друг за другом.
- **Таймер** – Ведет обратный отсчет времени, при достижении 0 выполняет фотосъемку.
- **Непрерывная съемка** – Во включенном состоянии при нажатии кнопки «снимок» активируется режим непрерывной съемки, в котором регистратор будет автоматически выполнять фотосъемку с определенным интервалом. Чтобы остановить съемку, снова нажмите эту же кнопку. В выключенном состоянии эта функция не работает.
- **Качество** – Качество видеозаписи.
- **Предварительная запись** – Данная функция выполняет предварительную запись перед нажатием кнопки записи и объединяет эту запись с основной.
- **Задержка записи** – Временной интервал, после выжидания которого регистратор останавливает запись
- **Режим Car DV** – Во включенном состоянии устройство автоматически включится и начнет видеозапись, если устройство подключено к автомобильному заряжающему разъему. Устройство автоматически выключится при отключении от источника питания.
- **Циклическая запись** – При заполнении карты памяти функция циклической записи автоматически начнет запись поверх самого старого файла с последующей записью поверх следующих видеофайлов.
- **Фрагментация** – Определяет длину снятых видеофайлов.
- **Показ снимков** – Выполняет показ снимков во внутреннем режиме просмотра снимков. Меняет изображение каждые 5 секунд.
- **Белый светодиод** – включает/выключает видимую подсветку
- **Инфракрасный** – Ручной режим позволяет вручную включать и выключать ИК, автоматический режим включает ИК автоматически, если перед объективом темно, и выключает ее, если светло.
- **Определение движения** – Включить/выключить. Чтобы определить, активирована ли функция определения движения, на ЖК экране можно найти отображение лица. После включения функции определения движения из меню

нажмите кнопку записи. При любом движении перед объективом на устройстве будет автоматически запускаться видеозапись. Устройство будет продолжать запись, но при отсутствии перед объективом какого-либо движения начнется 10-секундный обратный отсчет. После 10 секунд видеозапись остановится.

– **Предупреждение о записи** – Во включенном состоянии устройство сообщает «Начало записи» и «Запись остановлена». В выключенном состоянии звуки не издаются.

– **Язык** – Выберите язык.

– **Экранная заставка** – Временной интервал, на протяжении которого экран остается включенным до выключения ЖК экрана.

– **Яркость ЖК-дисплея** – Можно установить низкую/высокую

– **Автоматическое выключение** – Отрезок времени, в течение которого устройство остается в режиме ожидания перед выключением.

– **Светодиодная подсветка** – Возможность выключить два светодиода в верхней части регистратора.

– **Звук кнопок** – Включает/выключает звук кнопок.

– **Громкость** – Изменение громкости динамика регистратора. Регулирует звук при просмотре записанных видео, аудио, звук кнопок, оповещения о начале записи и все прочие звуки, издаваемые камерой. Не влияет на громкость звука в видео- и аудиозаписях самих по себе.

– **Пароль** – При установленном пароле пользователю нужно вводить его для получения доступа к настройкам и подключению к ПК

– **Настройка ID** – Меняет идентификационный номер пользователя. С помощью левой и правой кнопок поменяйте букву или цифру, а с помощью средней кнопки выберите нужное значение и перейдите к следующему символу.

– **Смена пароля** – С помощью левой и правой кнопок измените символ, с помощью средней кнопки выберите и перейдите к следующему символу.

– **Настройка времени** – Настройка времени и даты.

– **Настройки по умолчанию** – Эта функция сбросит все внутренние настройки до настроек по умолчанию.

– **Версия устройства** – Версия используемого устройства.



ВАЖНАЯ ИНФОРМАЦИЯ

Карта памяти (только пользователям MAC) -Чтобы полностью удалить записанные файлы и освободить память нагрудного регистратора, необходимо очистить корзину на MAC. Без этого карта памяти переполнится, а при ее заполнении нет возможности снимать новые ролики. Убедитесь, что Вы достаточно часто чистите корзину.

Зажимы и крепления, обеспечивающие вращение на 360 градусов – Зажим, крепление на погон, комплект нагрудных проводов и наплечных ремней обеспечивают вращение на 360 градусов. Вставьте зажим с обратной стороны регистратора, разверните зажим вертикально. Или можно сначала вставить зажимы с обратной стороны нагрудного регистратора, а затем прикрепить ее к комплекту нагрудных креплений или на плечо, после чего камеру необходимо развернуть вертикально.

Перенос файлов на ПК –Вставьте USB кабель в компьютер. Введите пароль. Найдите накопитель на компьютере. Найдите в нем папку DCIM. В ней хранятся все записанные файлы. Перетащите файлы из папки DCIM на компьютер.

Смена пароля – Зайдите во вкладку меню «смена пароля», введите старый пароль (левой кнопкой вверх, правой вниз, средней кнопкой выбирают и переходят следующему. Пароль по умолчанию 000000. После него введите новый пароль). Теперь вводите новый пароль. Повторите новый пароль для его подтверждения.

Смена параметров ID – Выбрать настройки ID в меню. С помощью левой кнопки – вверх, правой кнопкой – вниз, средней кнопкой выберите значение и перейдите к следующему.

Сброс –Для сброса устройства с помощью тонкой иглы нажмите кнопку сброса. Кнопка сброса расположена рядом с USB портом.

Приложение для просмотра на компьютере – В интернете существует множество приложений для просмотра видео, некоторые из них бесплатные. Необходимо загрузить одно из них для просмотра видео и аудио файлов. Возможно, на Вашем компьютере оно уже установлено.

Удаление файлов – Записанные файлы можно удалить только с компьютера. Это предусмотрено для того, чтобы люди не могли удалить доказательства с самого устройства. Чтобы удалить файлы на компьютере, кликните правой кнопкой мыши, затем удалите их.

Карта памяти на 32, 64, 128, 256 Гб – Пример: В устройство встроена карта памяти 32 Гб, но внутренние настройки занимают некоторый объем памяти. После внутренней настройки фактический объем памяти, доступный для записи, составит 28,6–29,8 Гб.

Гарантия на изделие – Мы предлагаем 12 месяцев гарантии на нагрудный видеорегистратор. Данная гарантия распространяется на неисправности по вине

производителя. Гарантийные обязательства могут быть прерваны в следующих случаях:

1. Несоответствие серийного номера предъявляемого на гарантийное обслуживание оборудования серийному номеру, указанному в гарантийном талоне и/или других письменных соглашениях.
2. Наличие явных или скрытых механических повреждений оборудования, вызванных нарушением правил транспортировки, хранения или эксплуатации.
3. Выявленное в процессе ремонта несоответствие правилам и условиям эксплуатации, предъявляемым к оборудованию данного типа.
4. Повреждение контрольных этикеток и пломб (если таковые имеются).
5. Наличие внутри корпуса оборудования посторонних предметов, независимо от их природы, если возможность подобного не оговорена в технической документации и Инструкциях по эксплуатации.
6. Отказ оборудования, вызванный воздействием факторов непреодолимой силы и/или действиями третьих лиц.
7. Неквалифицированное вмешательство в устройство, ремонт, произведенный неуполномоченными лицами.
8. Подключение оборудования к электрической сети с использованием неоригинального зарядного устройства и/или usb-провода (идущих в комплекте поставки с оборудованием).

Гарантийные обязательства не распространяются на материалы и детали, считающиеся расходуемыми в процессе эксплуатации (в т.ч. на аккумуляторную батарею).

USB кабель – Просим использовать USB-кабель предусмотренный в составе поставки. Использование других USB-кабелей, как и других комплектующих, может стать причиной неисправности устройства.



КОМПЛЕКТАЦИЯ ИЗДЕЛИЯ

- 1 НАГРУДНЫЙ ВИДЕОРЕГИСТРАТОР**
- 1 РУКОВОДСТВО ПОЛЬЗОВАТЕЛЯ (электронный вид)**
- 1 USB-КАБЕЛЬ**
- 1 ЗАРЯДКА**
- 1 КРЕПЛЕНИЕ НА ПОГОН**
- 1 ЗАЖИМ**